

**361286 (PTR150)**Opslagwagen voor 3
stapels borden Ø245 mm

Omschrijving

Product Nr. _____

Opslagwagen met een schuin geplaatst schap van 760x260 mm, voor opslag van circa 150 borden Ø245 mm, afhankelijk van de stapelhoogte. Gelast buisframe 25x25 mm met tussenstangen, volledig van roestvrijstaal AISI304. Naadloos roestvrijstalen bodemschap met gesloten achterwand, schuin geplaatst voor stabiele plaatsing van de borden. Het bodemschap op 270 mm hoogte van de vloer. 2 stuks verplaatsbare tussenrekken van verchromd staal. 4 zwenkwielen Ø125 mm, 2 met rem. 4 rubber stootringen.

Uitvoering

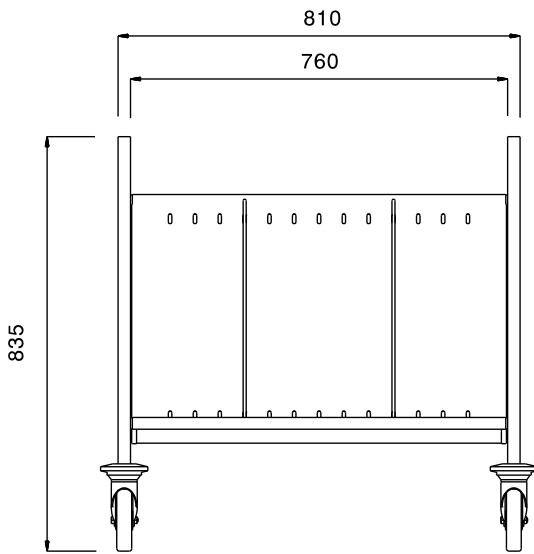
- Frame van roestvrijstalen buis 25 mm, volledig gelast.
- Twee tussenrekken van verchromd gegalvaniseerd staalraad, verplaatsbaar op verschillende posities.
- Schuin geplaatste naadloze bodemplaat en achterplaat met omgezette randen, gelast aan het frame.
- Capaciteit van 150 gestapelde borden, maximaal 245 mm in diameter, het totale aantal is afhankelijk van de stapelhoogte.
- Vier zwenkwielen Ø125 mm, waarvan 2 met rem, voorzien van kunststof bumpers.

Constructie

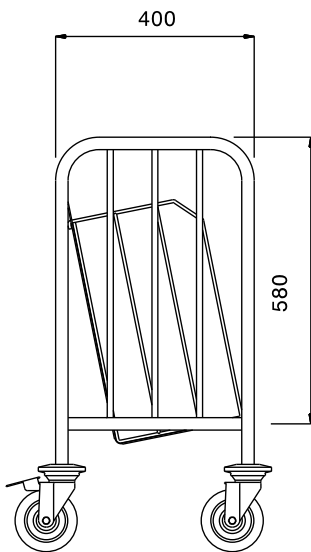
- Volledig van roestvrijstaal 1.4301 (AISI304).

Goedkeuring _____

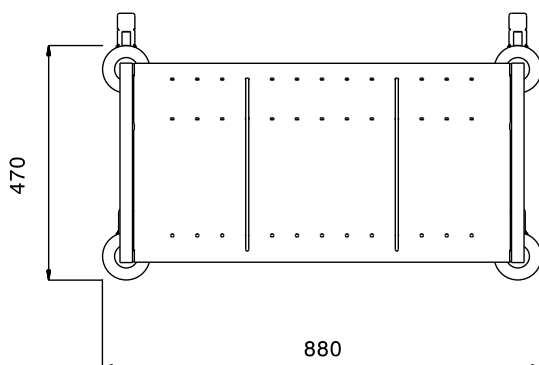
Front aanzicht



Zij aanzicht



Boven aanzicht



Algemene gegevens

Externe afmetingen, lengte 361286 (PTR150)	880 mm
Externe afmetingen, breedte	470 mm
Externe afmetingen, hoogte	835 mm
Wiel materiaal	Verzinkt
Wiel diameter	Ø 125
Gewicht, netto	15 kg